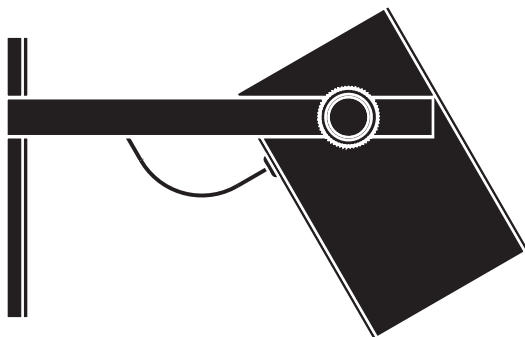


# B F Q U A D R O

DESIGN BY  
BENNY FRANDSEN



FRANDSEN



#### DK - SIKKERHEDSFORANSTALTNINGER

Hvis lampens udvendige ledning bliver beskadiget skal der, for at undgå en farlig situation, rettes henvendelse til producenten, service agenten eller anden lignende kvalificeret person for udskiftning af denne.

For at reducere kvælningsrisiko skal lampens ledning, fastgøres effektivt til væggen, hvis ledning er inden for armens rækkevidde

#### UK - SAFETY PRECAUTIONS

If the external flexible cable or cord of this luminaire is damaged, it shall be exclusively replaced by the manufacturer or his service agent or a similar qualified person in order to avoid a hazard.

To reduce the risk of strangulation the flexible wiring connected to this luminaire shall be effectively fixed to the wall if the wiring is within arm's reach

#### F - PRÉCAUTIONS DE SÉCURITÉ

Si le câble ou le cordon flexible externe de ce luminaire est endommagé, il doit être remplacé exclusivement par le fabricant, son agent de service ou une personne qualifiée similaire afin d'éviter tout risque.

Pour réduire le risque de strangulation, le câble flexible connecté à ce luminaire doit être attaché efficacement au mur si le câble est à portée de main.

#### E - MEDIDAS DE SEGURIDAD

Si el cable externo o cordón de esta luminaria es dañado, deberá ser reemplazado exclusivamente por el fabricante, su agente comercial o persona cualificada similar para evitar cualquier peligro.

Para reducir el riesgo de estrangulamiento, el cableado conectado a esta luminaria deberá fijarse eficazmente a la pared si éste se encontrase al alcance de la mano.

#### SICHERHEITSVORKEHRUNGEN

Wenn das äußere flexible Kabel oder die Schnur dieser Leuchte beschädigt ist, darf nur der Hersteller oder sein Kundendienst oder eine ähnlich qualifizierte Person das Kabel ersetzen, um eine Gefährdung zu vermeiden.

Um die Strangulationsgefahr zu verringern, muss die flexible Leitung, die mit dieser Leuchte verbunden ist, wirksam an der Wand befestigt werden, wenn sich die Leitung in Armreichweite befindet.



**Recommended light bulb:**

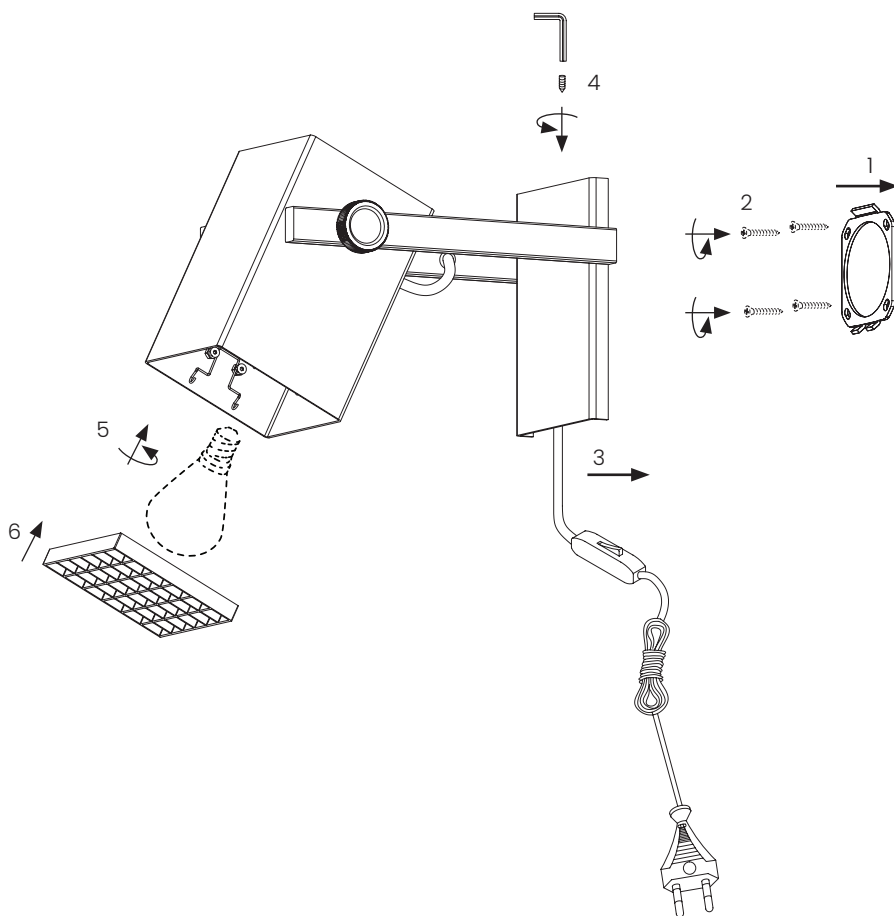
OSRAM LED Parathom

E14

5,0 W

470 lm

2700 K



FRANDSEN